


目 录



GT3051C 智能压力/差压变送器.....	01
GT3051LT 法兰式液位变送器.....	04
GT3051DP/GP 远传法兰压力/差压变送器.....	07
GTPB20 小巧型压力变送器.....	10
GT2088 智能压力变送器.....	11
GT1150 卫生型压力变送器.....	13
GT1160 投入式液位变送器.....	15
GT1161 导压液位变送器.....	17
GT1162 铠装液位变送器.....	19
GT1130 风差压变送器.....	21
GT1153 一体化差压变送器.....	22

GT3051 智能型压力/差压变送器



概述

GT3051 智能型压力/差压变送器是我公司借鉴国外先进经验，应用全隔离电路技术研发设计的带 HART 通信协议的全隔离智能现场测量仪表。

变送器由于采用了全隔离电路技术设计，对供电电源盒传感器信号进行隔离处理，大大提高了整机的稳定性和抗干扰能力。

变送器除了具有以往智能变送器的调整零位、量程和零压力微调的三个基本功能按键外，还设计了通过显示器上 F1、F2 和 F3 三个按键组合使用，具有在线无源迁移（不需要加压力即可设置测量范围，修改零位和满位的压力值）、设定显示工程量单位、线性、开方转换、设置阻尼时间和固定电流输出等功能。变送器还具有参数资料备份与恢复功能。当数据资料被损坏时，可通过三个按键在线恢复被损坏的数据资料，并可以即时备份修改后的数据资料。

变送器的按键功能均可由通信软件或我公司生产的手操器实现

产品特点

- ◇ 精度高：0.5%、0.1%F.S
- ◇ 量程、零点外部连续可调，量程比 100:1
- ◇ 正迁移可达 500%、负迁移可达 600%
- ◇ 稳定性性能好，稳定性：0.25%60 个月
- ◇ 接触膜片材料可选；抵押压铸铝合金壳体
- ◇ 小型化（2.4kg）全不锈钢法兰，易于安装
- ◇ 过程连接于其它产品兼容，实现最佳测量
- ◇ 标准 4-20mA，带有 HART 协议

应用场合

广泛应用于具有极端化学和机械负载的工业领域以及高电磁辐射场合。

性能参数

使用范围：液体、气体和蒸汽。

信号输出：两线制 4~20mA 隔离直流信号叠加 HART 数字信号输出，可选择线性或方输出最大输出电流不超过 22mA。

供电电源：直流 12~45V；HART 通信时，供

电电压范围为：15.5~45VDC；一般工作电压 24VDC。

负载范围：HART 通信时，电源回路中的电阻 ≥ 250 欧，电源电压 ≥ 15.5 伏。

通信距离：连接导线线径大于 0.6mm，通信距离大约 1500 米。

显示器：智能 LCD 液晶背光 5 位半数字显示；零位和量程迁移：测量范围的下限不低于大测量范围的下限值，上限不超过最大测量范围的上限值，即工作量程不超过传感器的极限值，零位和量程可设置在 4~mA 的任何对应点。

零压力微调：用 F3 按键或编码电位器旋钮，修正变送器安装位置变动或零位漂移所产生的误差，把变送器的所受的压力调整为零压力值。

阻尼值：电子阻尼可调范围 0~32 秒。

故障报警：自诊断程序检测出故障时，模拟输出高于 20.8mA 或低于 3.9mA。

温宿补偿：计算机采集温度数据送入变送器进行温度补偿。

温度指示：指示变送器工作的现场环境温度值。

工作温度：电子线路：-40~+85℃，带 LCD 液晶显示器时：-30~+80℃；

敏感元件（充硅油）：-40~+104℃

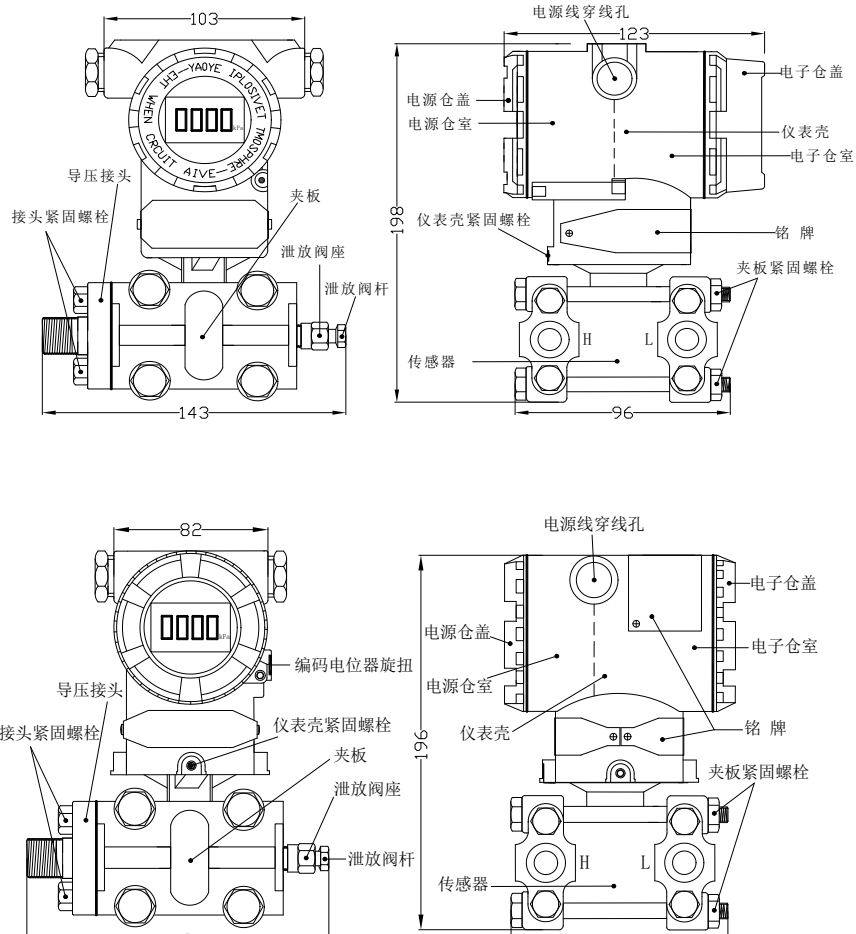
敏感元件（充惰性油）：-18~+71℃

安全防护：AND 电路保护设计，抗静电冲击、浪涌电流，过载保护功能强大。

产品选型表

GT3051	电容式压力变送器									
	代号	名称								
	GP	压力变送器								
	DP	差压变送器								
	AP	绝压变送器								
		代号	测量范围							
		2	0-0.1KPa~1.5KPa							
		3	0-1.3KPa~7.5KPa							
		4	0-6.2KPa~37.4KPa							
		5	0-31.1KPa~186.8KPa							
		6	0-117KPa~690KPa							
		7	0-345KPa~2068KPa							
		8	0-1170KPa~6890KPa							
		9	0-3450KPa~20680KPa							
		0	0-6890KPa~41370KPa							
			代码	与介质接触部分材质						
			A	不锈钢 316L						
			B	哈氏合金						
			C	钽						
			D	蒙乃尔合金						
				代码	过程连接					
				1	外螺纹 M20X1.5					
				2	外螺纹 1/2-1/4 NPT					
					代码	防爆要求				
					A	无				
					B	本安型				
					C	隔爆型				
						代码	电气接口			
						1	螺纹密封接头 M20X1.5			
						2	螺纹密封 1/2-1/4 NPT			
							代码	显示		
							A	无显示		
							B	液晶数字表头显示		
								代码	安装支架	
								1	平支架	
								2	弯支架	
GT3051	DP	2	A	1	C	2	B	2		

外形结构及尺寸示意图



GT3051LT 法兰式液位变送器



概述

GT3051LT 法兰式液位变送器的关键原材料，元器件和零部件均源自进口或合资，整机经过严格组装和测试，该产品具有设计原理先进、品种规格齐全、安装使用简便等特点。由于该机型外观上完全融合了目前国内最为流行，并被广泛使用的两种变送器（罗斯蒙特 3051 与横河 EJA）的结构优点，让使用者有耳目一新的感觉，同时与传统的系列产品在安装上课直接替换，有很强的通用性和代替能力。为适合国内自动化水平的不断提高和发展，该系列铲平除涉及小巧精致外，更推出具有 HART 现场总线协议的智能化功能。

GT3351LT 型法兰式压力变送器采用差动电容式压力传感器，可对各种容器进行精确的压力测量，有平法兰和插入式法兰供选择，法兰有 3 英寸或 4 英寸，规格有 1501b 和 3001b 的法兰，也可以根据用户定制法兰，法兰膜片材料可选。

模拟性特点

- ◇ 精度高
- ◇ 量程、零点外部连续可调
- ◇ 稳定性性能好
- ◇ 正迁移可达 500%、负迁移可达 600%
- ◇ 二线制
- ◇ 阻尼可调、耐过压
- ◇ 固体传感器设计
- ◇ 无机械可动部件、维修量少
- ◇ 全系列统一结构、互换性强
- ◇ 接触介质的膜片材料可选
- ◇ 单边抗过压强
- ◇ 低压压铸铝合金壳体

应用场合

广泛应用于具有极端化学和机械负载的工业领域以及高电磁辐射场合。

智能型特点

- ◇ 超级的测量性能，用于压力、差压、液位、流量测量
- ◇ 精度：±0.075%FS
- ◇ 全性能：±0.25%FS
- ◇ 稳定性：0.25%/年
- ◇ 量程比：100:1
- ◇ 测量速率：0.2s
- ◇ 过程连接与其它产品兼容，实现最佳测量
- ◇ 标准 4-20mA，带有基于 HART 协议的数字信号，远程操控
- ◇ 支持向现场总线与基于现场控制的技术的升级

法兰安装

安装法兰标准按 ANSI 有 3" 和 4" 规格，法兰等级分为 150LB (2.5MPa) 及 300LB (5.0MPa) 法兰安装尺寸见下图标。如用户采用 GB9116-88 标准，则 DN=80、100、PN=2MPa 请注明。接液膜片材料有 316L、哈氏 C-276、蒙耐尔、钽等。用户不注明，时以 3" 150LB 安装法兰及接液膜片材料 316L 供货。

法兰外形尺寸

法兰尺寸					
尺寸	规格	直径	A	B	C
3" "	1501b	190	30	66	127
4" "	1501b	228	30	89	157
3" "	3001b	210	35	66	127
4" "	3001b	254	38	89	157
螺栓孔					
数目 n		直径 d		分布直径 d1	
4		19		152	
8		22		190	
8		22		168	
8		22		200	

注：A、B、C、n、d、d1 见下图所示

产品选型表

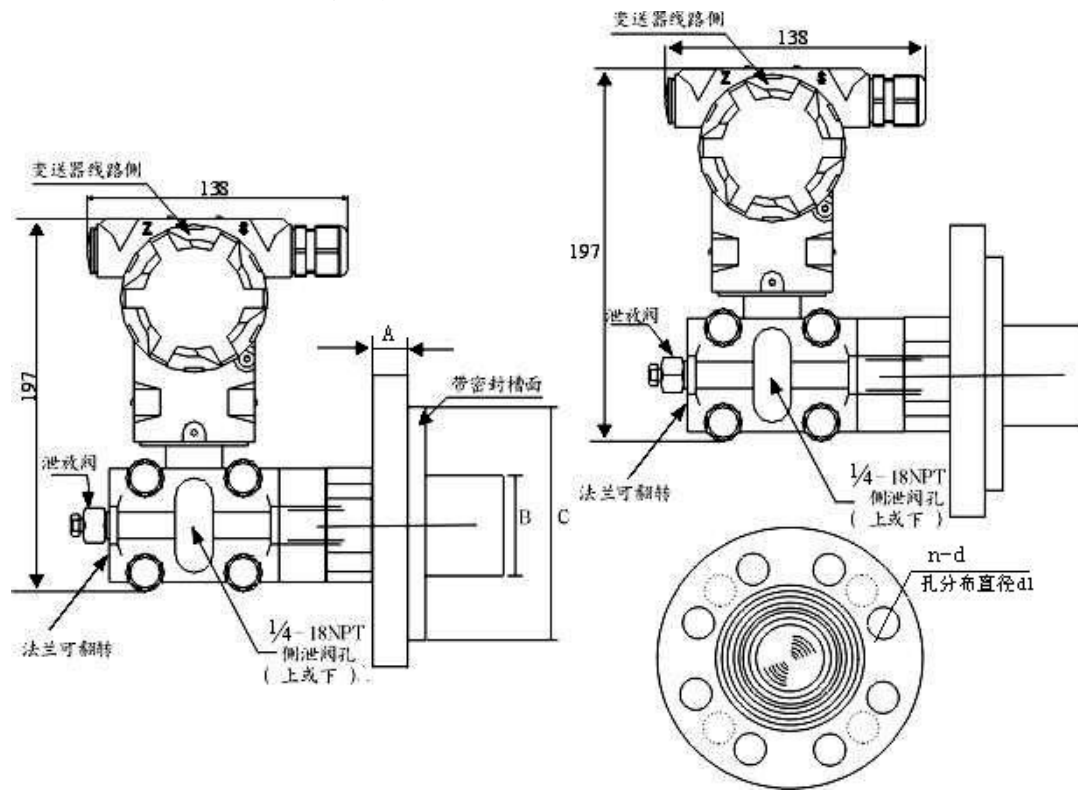
GT3051LT	单法兰液位变送器							
	代码	量程范围						
	1	0~1Mpa						
	2	0~1.6Mpa						
	3	0~2.5Mpa						
	4	0~4.0Mpa						
	5	0~10.0Mpa						
	代码	公称直径和公称压力						
	A	DN50 PN10...40						
	B	DN80 PN10...40 PN100						
	C	DN100 PN16...40						
	D	DN125 PN16...40						
	代码	与介质接触部分材质						
	1	不锈钢 316L						
	2	不锈钢 316L 衬 PTFE						
	3	蒙乃尔合金						
	4	哈氏合金						
	5	钽						
	代码	插入筒长度 (mm)						
	0	无						
	9	用户提供						
	代码	电气接口						
	A	螺纹密封接头 M20X1.5						
	B	螺纹密封 1/2-1/4NPT						
	代码	填充液体						
	1	硅油 M5						
	2	高温硅油						
	3	氟油						
	代码	显示						
	0	无显示						
	9	液晶数字表头显示						
	代码	防爆要求						
	A	无						
	B	本安型						
	C	隔爆型						
GT3351LT	6	E	5	0	2	A	1	9

选型举例：GT3351LT-6E502A19

注：标准输出均为两线 4-20mA 带 HART

技术支持：0553-8981698

法兰式液位变送器外形尺寸



GT3051DP/GP 远传法兰式压力差压/变送器



概述

GT3051DP/GP 远传法兰式压力差压/变送器远传压力变送器用于防止管道中的介质直接进入变送器里,感压膜片与变送器之间靠注满流体的毛细管连接起来。它用于测量流体、气体或蒸汽的液位、流量和有压力,如饭后将其转变成 4~20mADC 信号输出。GT3051DP/GP 压力变送器带上远传密封装置后就成为 GT3351DP/GP 远传压力变送器,它具有 GT3351GP 压力变送器特点,可以用来进行压力、液位的测量它可与 HART 手操器相互通讯通过它进行设定监控。

GT3051DP/GP 远传法兰式压力变送器适用于下述几种测控情况:

- 1、被测介质对变送器敏感元件有腐蚀作用;
- 2、需要将高温被测介质与变送器隔离;
- 3、被测介质中有固体悬浮物或高粘度介质;
- 4、被测介质由引压管引同时易固化或结晶;
- 5、更换被测介质需严格净化测量头;
- 6、测量头必须保持卫生,严禁污染。
- 7、使用对象:腐蚀性或粘性的液体。

GT3351DP/GP 远传压力变送器远传装置形式有四种:

- 1、1191PFW 扁平式远传装置;
- 2、1191RTW 型螺纹安装式远传装置;
- 3、1191RFW 型法兰安装式远传装置;
- 4、1191EFW 型插入筒式远传装置。

应用场合

广泛应用于具有极端化学和机械负载的工业领域以及高电磁辐射场合。

性能参数

测量性能:用于压力、差压、液位、流量测量

精度: $\pm 0.075\%FS$

全性能: $\pm 0.25\%FS$

稳定性: 0.25%/年

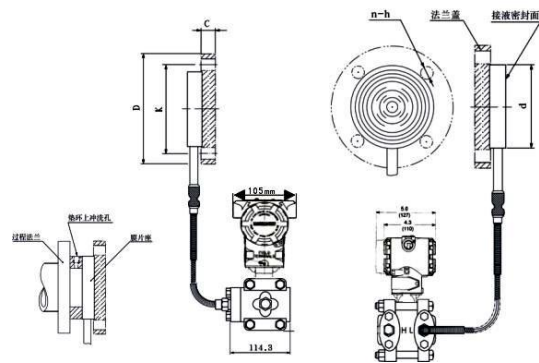
量程比: 100:1

测量速率: 0.2s

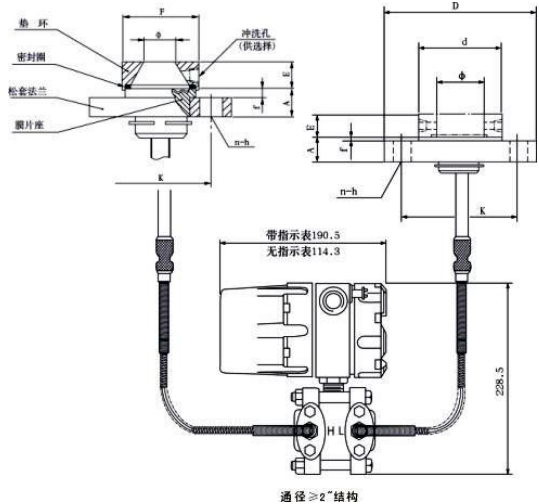
过程连接与其它产品兼容,实现最佳测量标准 4-20mA,带有基于 HART 协议的数字信号,远程操控,支持向现场总线与基于现场控制的技术的升级。

尺寸示意图

单法兰远传变送器



双法兰远传变送器



GT3051DP/GP 远传压力/差压变送器产品选型

GT3051DP/GP	远传压力/差压变送器（单法兰选 DP，双法兰选 GP）	
	代码	量程范围
	1	0~1.0Mpa
	2	0~1.6Mpa
	3	0~2.5Mpa
	4	0~4.0Mpa
	5	0~10.0Mpa
	代码	公称直径和公称压力
	A	DN50 PN10...40
	B	DN80 PN10...40 PN100
	C	DN100 PN16...40
	D	DN125 PN16...40
	代码	与介质接触部分材质
	1	不锈钢 316L
	2	不锈钢 316L 衬 PTFE
	3	蒙乃尔合金
	4	哈氏合金
	5	钽
	代码	插入筒长度 (mm)
	0	无
	9	用户提供
	代码	毛细管长度 (m)
	1	1.0m 标准
	2	用户提供
	代码	电气接口
	A	螺纹密封接头 M20X1.5
	B	螺纹密封 1/2-1/4NPT
	代码	填充液体
	1	硅油 M5
	2	高温硅油
	3	氟油
	代码	显示
	0	无显示
	9	液晶数字表头显示
	代码	防爆要求
	A	无
	B	本安型
	C	隔爆型

GT3051DP	6	E	5	0	2	A	1	9	B
----------	---	---	---	---	---	---	---	---	---

远传装置冲灌液特性表

代号	冲灌液	温度范围	比重 g/cm ³	温度膨胀系列	25℃时粘度
不注	硅油 M5	-40-149℃	0.934	0.00108	<20
S	高温硅油	15-315℃	1.07	0.00053	44-50
F	氟油	45-205℃	1.85	0.0000864	65

扁平法兰

安装法兰尺寸 (mm)					安装法兰尺寸 (mm)		
形式	外径 D	厚度 A	内径 B	密封外径 C	数目 n	直径 d	分布直径
标准 3"	190	30	80	127	4	19	152
标准 4"	229	30	100	157	8	18	191

安装法兰尺寸 (表VII)

安装法兰							下套法兰	
管径 尺寸	压力	外径	厚度	螺孔中心距	螺孔数量	栓孔直径	直径	直径
	(LB/Mpa)	A	D	B	n	C	mm	mm
1	150/2	108	14.3	79.4	4	16	26.9	63.5
	300/2	124	17.2	88.9	4	20		66.5
1-1/2	150/2	127	17.2	98.4	4	16	41.9	78.74
	300/2	156	20.7	114.5	4	23		
2	150/2	152	19.1	120.6	4	23	52.5	95.25
	300/2	165	22.2	127.4	8	20		
3	150/2	191	23.8	152.4	4	20	79	127
	300/2	210	25.5	168.3	8	23		

GTPB20 小巧型压力变送器

概述

GTPB20 小巧型压力变送器采用高性能的感压芯片，配合先进的电路处理和温度补偿技术，将压力变化转化为线性的电流或电压信号。产品体积小，易于安装，采用不锈钢外壳隔离防腐，适于测量与接触部分材质相兼容的气体和液体等介质，它用来测量表压、负压和绝压。

产品特点

- 1、316L 不锈钢隔离膜片结构
- 2、具有反向极性和限流保护
- 3、抗振动、抗冲击、防射频电磁干扰
- 4、过载及抗干扰能力强，经济实用稳定

产品选型表

GTPB20	小巧型压力变送器					
	代号	量程范围				
	B	0-5KPa—100MPa				
	代号	输出信号				
	E1	4~20mA 两线制				
	K1	0~5V 三线制				
	K2	0~10V 三线制				
	代号	过程连接形式				
	R	M20x1.5 外螺纹				
	A	1/2-1/4NPT 外螺纹				
	Y	用户约定				
	代号	选件				
	C3	赫斯曼接头				
	C2	航空接头				
	I	本安型 EXia II CT6				
	代号	显示				
	0	无				
	1	液晶显示				
GTPB20	B3	E1	R	C3	1	选型举例:GTPB20-B3E1RC31

应用场合

本产品广泛应用于水厂、炼油厂、污水处理厂、轻工、机械等工业领域实现对液体、气体、蒸汽压力的测量。

性能参数

- 测量介质：气体、液体、油等与 316 兼容介质；
 压力类型：表压、绝压、密封压、负压；
 测量范围：-0.1—60MPa；
 精度等级：0.1、0.25、0.5；
 过载能力：量程的 2 倍；
 长期稳定性：小于 0.20%FS/年；
 供电电源：24VDC；
 输出信号：(4~20) mA (二/三线 (0~10/20mA、(0-5) V、(1~5) V、(0~10) V)；
 显示方式：数字显示可选配；
 工作温度：-40~80℃；
 补偿温度：-20~70℃；
 过程连接：M20x1.5 外螺纹或用户注明
 防护等级：IP65；

GT2088 智能型压力变送器



概述

GT2088 智能型压力变送器采用高性能的感压芯片，配合先进的电路处理和温度补偿技术，将压力变化转化为线性的电流或电压信号。产品具有 HART 通讯，具有通讯和自诊断功能，用户利用手持终端或现场总线系统远距离传输、读取、显示和输入变送器的全部工作信息和附加信息。它可以用来测量表压、负压和绝压。

产品特点

- ◇ 316L 不锈钢隔离膜片结构
- ◇ 具有反向极性和限流保护
- ◇ 激光调阻温度补偿、零位可调节
- ◇ 抗振动、抗冲击、防射频电磁干扰
- ◇ 过载及抗干扰能力强，经济实用稳定
- ◇ 范围宽抗腐蚀，适于多种介质
- ◇ 可以选配模拟、数字显示表头。

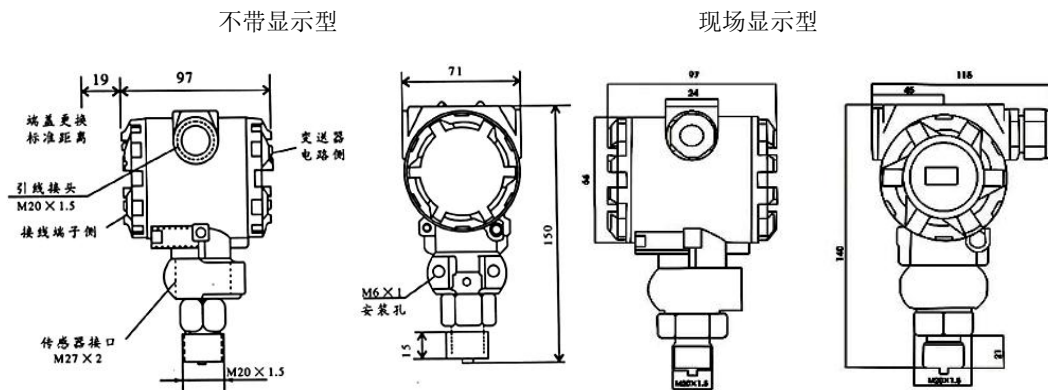
应用场合

本产品广泛应用于水厂、炼油厂、污水处理厂、轻工、机械等工业领域实现对液体、气体、蒸汽压力的测量。

性能参数

- 测量介质：气体、液体、油等与 316 兼容介质；
- 压力类型：表压、绝压、密封压、负压；
- 测量范围：-0.1—60MPa；
- 精度等级：0.1、0.25、0.5；
- 过载能力：量程的 2 倍；
- 长期稳定性：小于 0.20%FS/年；
- 供电电源：24VDC；
- 输出信号：(4~20) mA (二/三线 (0~10/20mA、(0-5) V、(1~5) V、(0~10) V)；
- 显示方式：5 位 LCD 显示；
- 操作方式：自带 3 位 按键；；
- 零点迁移：通过按键对零点、量程进行迁移；
- 工作温度：-40~80℃；
- 补偿温度：-20~70℃；
- 过程连接：M20x1.5 外螺纹或用户注明；
- 防护等级：IP65；
- 外壳材料：合金铝；
- 膜片材料：1Cr18Ni9Ti。

尺寸示意图



产品选型表

GT2088	智能型压力变送器					
	代号	量程范围				
	B	0-5KPa—100MPa				
	代号	精度等级				
	1	0.1%				
	2	0.25%				
	3	0.5%				
	代号	输出信号				
	H1	4~20mA 两线制				
	H3	用户注明				
	代号	电缆长度				
	Lm	单位米				
	代号	选件				
	M4	现场显示				
	i	本安型 EXia II CT6				
	d	隔爆型 EXd II BT4				
	A	绝压测量				
	F	负压测量				
	Z	阻尼器				
	S	散热器				
	代号	过程连接形式				
	R	M20x1.5 外螺纹				
	Y	用户约定				
GT2088	B	3	H1	L	M4i	R

选型举例：GT2088-B3H1LM4iR

● 注明量程范围 (B) ;以及电缆长度 (Lm);

GT1150 卫生型(齐平膜)压力变送器



概述

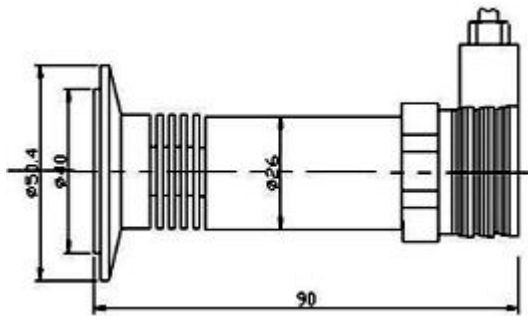
GT1150 卫生型(齐平膜)压力变送器是在 GT301 和 GT2088 压力变送器原型基础上, 加装焊接密封隔离膜片结构而形成的。它的焊接密封隔离膜片装置具有多种不同过程连接结构形式, 特别适用于高温、高粘度、结晶状介质及易堵塞场合的压力测量, 也适用于卫生、医药场合的压力测量。

产品特点

- ◇多种信号输出形式、电压、电流、频率信号等
- ◇高精度、高强度
- ◇卫生型、防结垢

尺寸图

高温型



应用场合

食品、饮料、医药卫生、造纸等卫生工业领域。

性能参数

- 清洁平面型隔离膜片, 符合国际 3A 卫生标;
- 量程: 0-5KPa~35MPa;
- 电源: 15-36VDC;
- 温度漂移: 0.02%FS/°C;
- 精度: 0.25%;
- 外壳防护: Ip65;
- 电气连接: 电缆式/霍斯曼接头/2088 壳体防水盒式可选;
- 温度: 电子线路板工作在-40~85°C; 敏感件工作在-40~104°C; 储存温度-40~85°C; 带数字显示-25~65°C (正常运行); -40~85 (°C无损坏);
- 相对湿度: 0~95%;
- 稳定性: 最大量程范围的±0.25%/6个月;
- 震动影响: 在任意轴向上, 频率为 200Hz, 误差为最大量程范围的±0.05%/g;
- 负载影响: 只要输入变送器的电压高于 12V, 在负载工作区内无负载影响。;
- 安装位置影响: 最大可产生不大于 0.25KPa 的零位误差, 可通过校正消除这个误差, 对量程无影响; 测量体相对法兰转动无影响。无进压孔、无腔平面结构。

产品选型

GT1150	卫生型（齐平膜）压力变送器	
	代号	量程范围
	B	0-5KPa----60MPa
	代号	精度等级
	2	0.25%
	3	0.5%
	代号	输出信号
	E1	4~20m A 两线制
	E2	0~10m A 三线制
	E3	0~20m A 三线制
	K1	0~5VDC
	K2	1~5VDC
	K3	用户注明
	代号	电缆长度
	Lm	单位米
	代号	选件
	C1	格兰引出式
	C3	霍斯曼接头
	B1	2088 外形
	M1	0-100%线性指示表
	M3	3 位半数字显示表
	i	本安型 EXia II CT6
	d	隔爆型 EXd II BT4
	A	绝压测量
	F	负压测量
	Z	阻尼器
	S	散热器
	代号	过程连接形式
	R1	M20X1.5 外螺纹
	R2	M27X2（齐平膜标准接口）
	R3	卡箍连接（注明卡箍尺寸）
	R4	法兰
	Y	用户约定

GT1150	B	2	K1	L	S	R1
--------	---	---	----	---	---	----

选型举例：GT1150-B2K1LSR1

● 注明量程范围（B）；以及电缆长度（Lm）；

GT1160 投入式液位变送器



概述

GT1160 投入式液位变送器（液体静压式，用于普通液体）采用高性能的扩散硅压阻式压力传感器作为测量元件，经过高可靠性的放大处理电路及精密温度补偿，将被测介质的表压或绝压转换为标准的电压或电流信号。本产品体积小，使用安装方便，直接投入水中即可测量出变送器末端到液面的液位高度。

产品特点

- ◇采用电路处理技术，性能稳定、高灵敏度；
- ◇多种量程，最大可测 200m（水柱压力）；
- ◇采用 316L 不锈钢隔离膜片，适用于多种测量介质；
- ◇配置灵活，根据需要可选择不同配置；
- ◇一体式‘分体式可选；
- ◇反极性和过电压保护；抗冲击防雷击设计；
- ◇激光调阻温度补偿，零点、量程可现场调节；
- ◇范围宽抗腐蚀，适用于多种介质；
- ◇过载及抗干扰能力强，性能稳定。

应用场合

工业现场液位测量与控制、城市供水及污水处理、石油、化工、电厂、水文监测、水库、大坝、水电建设等领域的液位的测量与控制。

性能参数

测量形式及范围：0~1~200m H₂O

允许过载：2 倍满量程压力

工作温度：-20~80℃

温度补偿：-10~70℃

存储温度：-40~80℃

输出信号：（4~20）mA

供电电源：18~30VDC（标定电压 24VDC）

负载：电流输出型 < (U-18V) / 0.02A

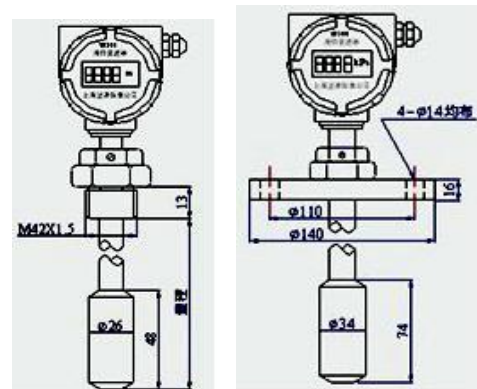
外壳材料：不锈钢

O 型圈：氟橡胶

膜片：316L 不锈钢

电缆：专用防水透气电缆

防护等级：IP68（压力传感器部分），IP65（接线盒变送器部分）



安装使用

在敞口的容器中测量静态液位时，把液位变送器直接投入到容器底部，在容器开口处用尼龙带或三角可调安装架等将电缆线（接线盒）固定即可。在流动的液体中测量液位时，因介质波动较大，可以在液体中插入一根 φ45mm 的钢管，同时在水流方向的反面不同高度的管壁上打若干小孔，使液体流入管内。另一种方法是在液体底部加装阻尼装置，以过滤泥沙和消除动态压力和波浪对测量的影响。

产品选型表

GT1160	投入式液位变送器				
	代号	量程范围			
	B	0-1---200m H2O			
	代号	精度等级			
	2	0.1%			
	3	0.25%			
	4	0.5%			
	代号	输出信号			
	E1	4~20m A 两线制			
	E2	0~10m A 三线制			
	E3	0~20m A 三线制			
	K1	0~5VDC			
	K2	1~5VDC			
	H1	4-20m A 智能型带 HART 协议			
	Y1	用户注明			
	代号	电缆长度			
	Lm	单位米			
	代号	选件			
	B1	2088 接线盒			
	M1	0-100%线性指示表			
	M3	3 位半数字显示表			
	M4	5 位智能数字显示表			
	i	本安型 EXiaIICT6			
	d	隔爆型 EXdIIBT4			
	A	绝压测量			
	F	负压测量			
	Z	阻尼器			
	S	散热器			
	L	内置防雷器**			
GT1160	B	2	Y1	Lm	S

选型举例：GT1160-B2Y1LS

选型说明

- 注明测量范围（液位高度），对于一些特殊介质，注明介质的密度。
- 选型时，应注意被测介质与产品接触的材料相兼容，对于特殊介质，可定制。
- 产品安装鱼多雷雨地区时，订货时应注明“防雷”，建议用户在现场安装防雷击保护装置，并确保产品及电源接地。
- 关于导气电缆长度的选取：一般比实际液位高度长 1~2 号米。

GT1161 导压型液位变送器



概述

GT1161 导压型液位变送器（气体导压式，用于高温、腐蚀性液体、污水等）的传感器部分与信号处理电路在接线盒内部，由投入液体内的集气筒内的气体与介质接触，通过导气管将压力传递给传感器，避免了传感器与被测介质的直接接触，适应于高温强腐蚀性等场合，有效地解决了高温、腐蚀液体以及污水液位测量的难题。它特别适合于高温、腐蚀性液体和污水的测量。

液位变送器选用 GT-2088 型压力变送器为压力测量元件，由集气筒采集到液位压力信号，传送给压力变送器，将压力信号转换为液体信号输出。

压力变送器与液位关系为： $P=0.0098 \rho H+P_c$ 式中： P 压强 MPa； ρ 液体密度 (g/cm^3)； H 液面深度 (m)； P_c 液面压力（常压为 0）

产品特点

- ◇ 传感器不接触被测介质，可靠性高
- ◇ 独特的转换电路，性能稳定
- ◇ 过电压反极性保护
- ◇ 零位满度现场可调节
- ◇ 稳定性好，优于 0.2%FS/年

应用场合

工业现场液位测量与控制、城市供水及污水处理、石油、化工、电厂、水文监测、水库、大坝、水电建设等领域的液位的测量与控制。

性能参数

量程 (m): 0—1—50m

输出: 4-20mA

精度: 0.5%

非线性、重复性、迟滞 (%F.S): 0.5

零点及灵敏度温度漂移 (%CF.S): ≤ 0.03 ≤ 0.05

零点漂移 (%F.S): ≤ 0.3 ≤ 0.5

长期稳定性 (%F.S/年): 0.2 0.3

工作电压 (V): 24VDC

补偿温度 (°C): -10~70

工作温度 (°C): -20°C~250

测量介质: 高温液体、腐蚀性液体、污水等

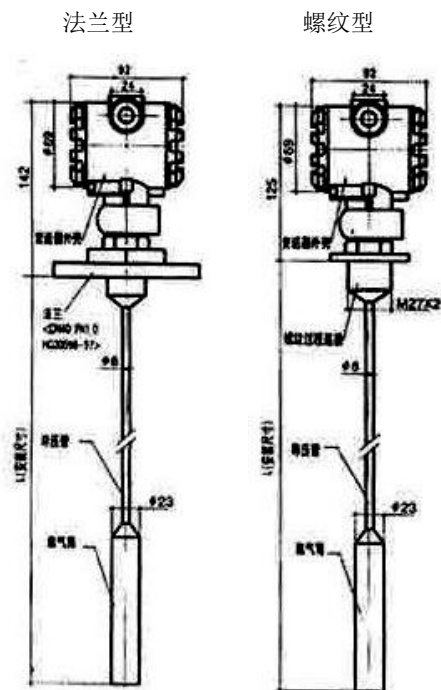
膜片材料: 316L 不锈钢

防护等级: IP67

壳体材料: 1Cr18Ni9Ti

接口: 投入分体式

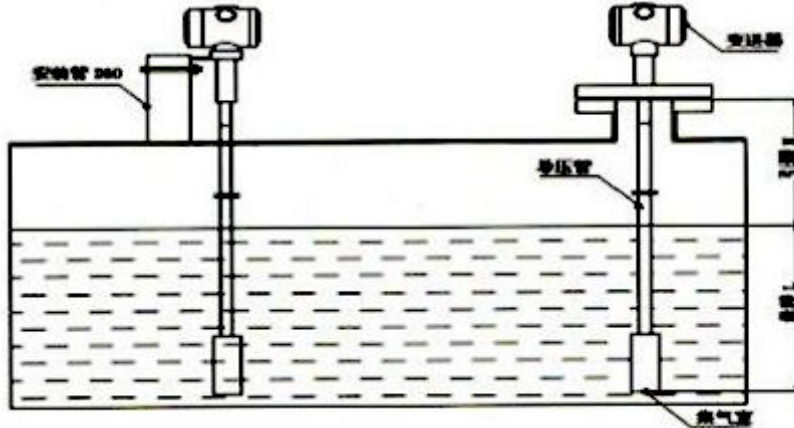
尺寸示意图



产品类型

GT1161 螺纹式导压型液位变送器

GT1161 法兰式导压型液位变送器



产品选型表

GT1161	导压型液位变送器（用于高温、腐蚀性液体、污水等）	
	代号	量程范围
	B	0-5KPa—100MPa
		代号
		精度等级
		1
		0.3%
		2
		0.5%
		代号
		输出信号
		E1
		4~20mA
		E2
		0~10mA
		K1
		0~5VDC
		K2
		用户注明
		代号
		插入杆长度
		Lm
		单位米
		代号
		选件
		M1
		0-100%线性指示表
		M2
		LCD 数字显示表
		M4
		智能 HART 型
		i
		本安型 EXia II CT6
		d
		隔爆型 EXd II BT4
		代号
		过程连接形式
		B2
		螺纹安装
		B3
		法兰
		Y
		用户约定
GT1161	B	1
	E1	L
	M2	B2

选型举例：GT1161-B1E1LM2B2

● 注明量程范围（B）；以及插入杆长度（Lm）；

GT1162 铠装液位变送器



概述

GT1162 铠装液位变送器（用于腐蚀性液体污水等）的传感器部分与信号处理电路在接线盒内部，其专业的结构设计保证了产品适应于高温强腐蚀性等场合，有效地解决了腐蚀液体以及污水测量的难题，它特别适合于腐蚀性液体和污水的测量。

压力变送器与液位关系为： $P=0.0098$

$\rho H+P_c$ 式中： P 压强 MPa； ρ 液体密度 (g/cm^3)； H 液面深度 (m)； P_c 液面压力（常压为 0）

产品特点

- ◇ 传感器不接触被测介质，可靠性高
- ◇ 独特的转换电路，性能稳定
- ◇ 过电压反极性保护
- ◇ 零位满度现场可调节
- ◇ 稳定性好，优于 0.2%FS/年

应用场合

工业现场液位测量与控制、城市供水及污水处理、石油、化工、电厂、水文监测、水库、大坝、水电建设等领域的液位的测量与控制

性能参数

量程 (m): 0—1—30m

输出: 4-20mA

精度: 0.5%

非线性、重复性、迟滞 (%F.S.): 0.3

零点及灵敏度温度漂移 (%CF.S.): ≤ 0.05

零点漂移 (%F.S.): ≤ 0.5

长期稳定性 (%F.S/年): 0.3

工作电压 (V): 24VDC

补偿温度 ($^{\circ}C$): $-10\sim 70$

工作温度 ($^{\circ}C$): $-20\sim 250$

过载能力 (%): 150

寿命: $>1 \times 10^8$ 压力循环 ($25^{\circ}C$)

频响 (Hz): >1000

测量介质: 高温液体、腐蚀性液体、污水等

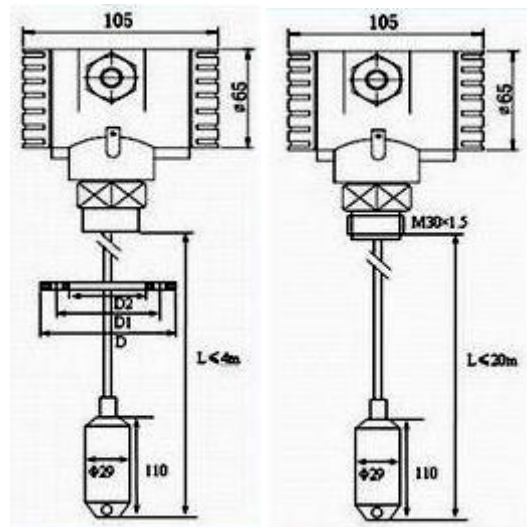
膜片材料: 316L 不锈钢

防护等级: IP68

壳体材料: 1Cr18Ni9Ti

接口: 投入分体式

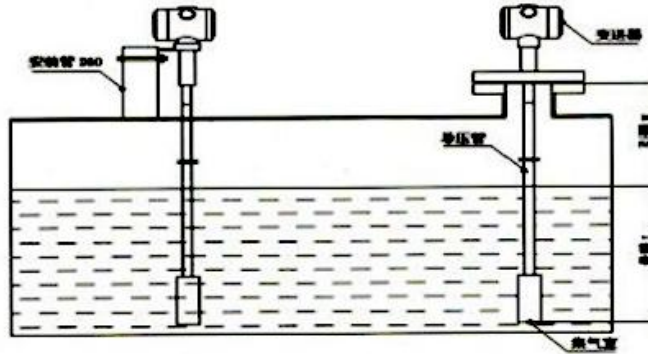
尺寸示意图



产品类型

GT1162 螺纹式铠装型液位变送器

GT1162 法兰式铠装型液位变送器



产品选型表

GT1162	铠装型液位变送器（用于高温、腐蚀性液体、污水等）					
	代号	量程范围				
	B	0~1m---30mH2O				
		代号 精度等级				
		2 0.3%				
		3 0.5%				
		代号 输出信号				
		E1 4~20mA				
		E2 0~10mA				
		E3 4-20mA 智能带 HART 协议				
		K1 0~5VDC				
		K2 用户注明				
		代号 插入杆长度				
		Lm 单位米				
		代号 选件				
		M1 0-100%线性指示表				
		M2 LCD 数字显示表				
		M4 智能 HART 型				
		i 本安型 EXia II CT6				
		d 隔爆型 EXd II BT4				
		P1 不锈钢直管				
		P2 不锈钢软管				
		代号 过程连接形式				
		B2 螺纹安装 (M33x2)				
		B3 法兰 (DN25/PN0.6)				
		Y 用户约定				
GT1162	B	2	E1	L	M1	B2

选型举例：GT1162-B2E1LM1B2

● 注明量程范围 (B) ;以及插入杆长度 (Lm);

GT1130 型风差压传感器



概述

GT1150 型风差压传感器采用 OEM 硅式阻式差压芯体组装而成。外壳为铝合金结构。两个压力接口为 M10 螺纹和旋塞结构可直接安装在测量管道上或通过引压管连接。SY 型有毫伏、标准电压、电流、频率信号输出等可供选择，安装使用便。

产品特点

- ◇有反向极性和限流保护
- ◇温度补偿，零位可调节
- ◇抗振动、抗冲击、放射频电磁干扰
- ◇过载及抗干扰能力强，经济实用稳定
- ◇质保期：12 个月

产品选型表

GT1150	微差压、风压型变送器						
	代号	量程范围					
	B	0-1KPa----600kPa					
	代号	精度等级					
	1	0.1%					
	2	0.25%					
	3	0.5%					
	代号	输出信号					
	H1	4~20m ADC					
	H2	用户注明					
	代号	电缆长度					
	Lm	单位米					
	代号	选件					
	I	本安型 EXiaIICT6					
	D	隔爆型 EXdIIBT4					
	代号	过程连接形式					
	R	M10 螺纹和旋塞接口					
	Y	用户约定					
GT1150	B	1	H1	Lm	I	Y	----选型举例

选型举例：GT1150-B1H1LIY

● 注明量程范围 (B) ;以及插入杆长度 (Lm) ；

应用场合

广泛应用于锅炉送风、井下通风等电力、煤炭行业压力过程控制领域。

性能参数

测量介质：干燥无腐蚀性气体

测量范围：0-1~600KPa

精度等级：0.1、0.25、0.5

长期稳定型：小于 0.25%FS/年

供电电源：15~36VDC (标定电压 24VDC)

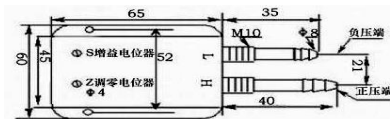
输出信号：4~20 mA 、1-5VDC、0~10mA

补偿温度：0~50℃

介质温度：(-20~80)℃

过程连接：气嘴螺纹或用户注明

尺寸示意图



GT1153 一体化差压变送器



概述

GT1153 一体化差压变送器采用硅压阻式差压压力芯体组装而成。外壳为全不锈钢结构，具有很强的耐腐蚀性，两个压力接口为螺纹连接（用户可选择压力接口尺寸），可直接安装在测量管道上或通过引压管连接。

产品特点

- ◇ 316L 不锈钢隔离膜片结构
- ◇ 具有反向极性和限流保护
- ◇ 激光调阻温度补偿
- ◇ 零位可调节
- ◇ 抗振动、抗冲击、防射频电磁干扰
- ◇ 过载及抗干扰能力强，经济实用稳定
- ◇ 范围宽抗腐蚀，适于多种介质。
- ◇ 独特显示表头设计，可以选配模拟、数字显示表头；
- ◇ 零点和满量程可通过手操器调节，量程迁移范围宽
- ◇ 质保期：12 个月

应用场合

应用于过程控制，航空，航天，汽车医疗设备，HVAC 等领域的差压、差压、液位、流量控制等。

性能参数

测量介质：气体、液体、油等与 316 兼容的介质

压力类型：差压

测量范围：0-10KPa——100KPa~600KPa

精度等级：0.1、0.25、0.5

过载能力：量程的 2 倍

稳定性：小于 0.25%FS/年

供电电源：15~36VDC（标定电压 24VDC）

输出信号：(4~20) Ma（二线制）

显示方式：LCD 显示

补偿温度：(-10~70) °C

工作温度：(-40~80) °C

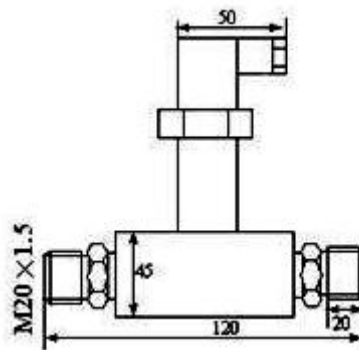
过程连接：M20×1.5 外螺纹或用户注明

膜片材料：1Cr18Ni9Ti

外壳材料：合金铝

防护等级：IP65

尺寸示意图



产品选型

GT1153	一体化差压变送器					
	代号	量程范围				
	B	0-10KPa—100KPa~600KPa				
	代号	精度等级				
	1	0.1%				
	2	0.25%				
	3	0.5%				
	代号	输出信号				
	E1	4~20m ADC 两线制				
	E2	0~10m ADC 三线制				
	0	4~20m ADC 三线制				
	K1	0~5VDC				
	K2	1~5VDC				
	K3	用户注明				
	代号	电缆长度				
	Lm	单位米				
	代号	选件				
	C3	霍斯曼接头				
	I	本安性 EXia II ct6				
	d	隔爆型 EXd II BT4				
	z	阻尼器				
	s	散热器				
	代号	过程连接方式				
	R	M20×1.5 外螺纹				
	Y	用户约定				
GT1153	B	2	K2	L	C3	-----选型举例

选型举例：GT1153-B2K2LC3