

温压补偿型气体涡轮流量计

使用说明书



前言

关于本套用户说明书

本使用说明书是气体涡轮流量计所用的指导资料，请勿在其他机型上使用。初次使用气体涡轮流量计的用户必须仔细阅读本使用说明书，对已经使用过的用户也有助于知识和经验的重新认识，请对其内容仔细阅读，充分理解后运用于实际当中。

建议在设备开始正常运转后，将本使用说明书交给设备操作人员及维护人员使用，按说明书要求进行操作和生产。

本公司将对气体涡轮流量计产品不断进行研究与改进，本使用说明书的内容有时可能与用户所购产品和细节有所不同，用户对所购产品或使用说明书的内容如有疑问，敬请向本公司垂询。

警告 为了您的安全，请在使用仪表前认真阅读以下安全告。

1. 流体不会腐蚀仪表表体和接气部件材质。
2. 当测量易燃气体，注意防范火灾或爆炸。
3. 处理有害气体时，须遵循生产厂商的安全操作规范。
4. 在危险的环境中工作时，须遵循正确操作步骤。
5. 不要用压缩空气吹扫涡轮流量计。
6. 注意流量计内部的涡轮叶片，即使是很小的划痕或缺口都会影响精度。
7. 为了达到最佳效果，仪表校准周期最长不超过1年。

目 录

一、概述	1
1.1 应用场合.....	1
1.2 工作原理.....	1
1.3 产品结构.....	1
二、仪表类型	2
2.1 螺纹连接型.....	2
2.2 法兰连接型.....	2
三、技术参数	3
3.1 流量特性.....	3
3.2 机械特性.....	4
3.2.1 通用特性.....	4
3.2.2 耐压等级.....	4
3.2.3 材质说明.....	4
3.3 电气特性.....	5
3.4 运行条件.....	5
四、安装注意事项	6
4.1 安装尺寸.....	6
4.1.1 螺纹连接型尺寸.....	6
4.1.2 法兰连接型尺寸.....	6
4.2 注意事项.....	8
4.2.1 安装位置.....	8
五、接线说明	9
5.1 端子说明.....	9
5.2 接线说明	10
5.3 拨码开关说明	12
六、操作说明.....	12
6.1 转换器基本结构.....	12
6.2 按键说明.....	12
6.3 工作界面说明	13
6.4 辅助界面说明.....	13
6.5 密码功能说明.....	13
6.6 功能菜单说明.....	14
七、故障维修	17
附录.....	18
温压补偿型 RS485 通讯说明	18

一、概述

1.1 应用场合

温压补偿型气体涡轮流量计集气体涡轮流量传感器与流量转换器于一体，主要性能指标达到国际先进水平，是石油、化工、电力、冶金工业与锅炉等燃气计量和城市天然气、燃气调压站计量及燃气贸易计量的理想仪表。

1.2 工作原理

当气流进入流量计时，首先经过特殊结构的整流器并加速，在流体的作用下，涡轮克服阻力矩和磨擦力矩开始转动。当力矩达到平衡时，转速稳定，涡轮的转速与气体流量成正比，并通过旋转的发讯盘上的磁体周期性地改变磁场，从而使脉冲发生器输出频率与流速成正比的脉冲信号。转换器中的微处理器对脉冲信号进行计数和计算处理得到工况流量，同时检测介质的温度和压力，按体积修正模型将工况体积流量转换为标准体积流量并进行累积得到标准体积总量。

1.3 产品结构

温压补偿型气体涡轮流量计的基本结构如图 1-1 所示，它主要由表体、机芯（前导向、中导向、后导向）、连接基座和转换器等组成。

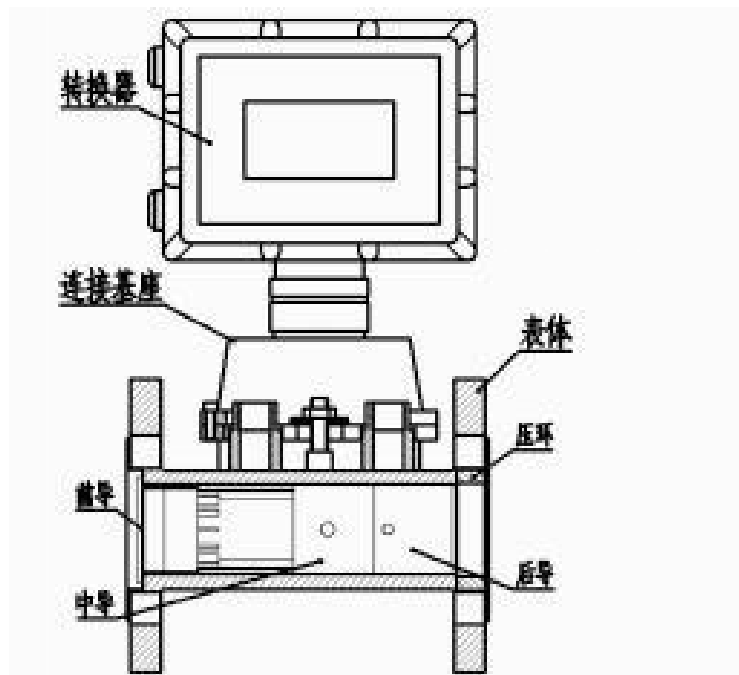


图 1-1 法兰连接型涡轮流量计结构图

二、仪表类型

2.1 螺纹连接型



2.2 法兰连接型



三、技术参数

3.1 流量特性

表 3-1 流量特性对照表

仪表口径 ^{*2} (mm)	常规流量范围 (m ³ /h)		最大压损 ^{*1} (kPa)
25	S	4-40	1.5
40	S	6-65	1.5
50	S1	7-70	0.5
	S2	10-100	1.0
80	S1	13-250	1.0
	S2	20-400	2.5
100	S1	20-400	1.0
	S2	32-650	1.5
150	S1	50-1000	1.0
	S2	80-1600	2.0
200	S1	80-1600	0.5
	S2	130-2500	1.0
250	S1	130-2500	0.5
	S2	200-4000	1.5
300	S	200-4000	1.0
350	S	400-8000	1.5
400	S	650-13000	2.0
精度等级	1.5 级 (1.0 级需订制)		

说明：*1 最大压损是流量计工作在最大流量点时的压损，介质为空气，常温。

*2 DN20、DN32、DN65、DN125 为非国标产品，需订制。

3.2 机械特性

3.2.1 通用特性

表 3-2 通用特性对照表

被测介质	无杂质、中低流速气体		
执行标准	封闭管道中气体流量的测量—涡轮流量传感器（GB/T18940-2003）		
检定规程	涡轮流量计（JJG1037-2008）		
仪表口径及连接方式	法兰连接型	不锈钢体	DN25-DN300
		碳钢	DN350、DN400
	螺纹连接型	不锈钢体	DN25、DN40、DN50
法兰标准	常规标准	GB/T 9113-2000	
	其他标准	国际管法兰	如：德标 DIN、美标 ANSI、日标 JIS
		国内管法兰	如：化工部标准、机械部标准
螺纹标准	常规规格	英制管螺纹（外螺纹） （参照标准 GB/T7307-2001）	
	其他规格	内螺纹、NPT 螺纹等	

说明：*1 非国标法兰需订制；

*2 非常规英制管螺纹需订制。

3.2.2 耐压等级

表 3-3 耐压等级对照表

连接方式	口径范围		常规耐压等级	订制耐压等级
法兰连接型	不锈钢材质	DN25-DN100	1.6MPa	6.3MPa 及以下
		DN150、DN200		4.0MPa 及以下
		DN250、DN300		2.5MPa 及以下
碳钢材质	N350、DN400	-		
	DN25、DN40、DN50	4.0MPa 及以下		

3.2.3 材质说明

表 3-4 主要部件材质对照表

类型	表体		叶轮
螺纹连接	304 (DN25-DN50)		铝合金
法兰连接	304 (DN25-DN300)	碳钢 (DN350、DN400)	

说明：* 整流板材质：DN25-DN150 为 ABS，DN200 为铸铝合金；

* 温压补偿型连接底座材质为铸铝合金；

* 转换器外壳材质均为压铸铝合金；

3.3 电气特性

表 3-5 电气特性对照表

型号	温压补偿型	
电源	DC24V	3.6V 锂电池
功耗	<2W	<800uA
防护等级	IP65	
防爆等级	Exd II CT6 Gb	
电气接口	M20*1.5 内螺纹 (NPT 螺纹需订制)	

3.4 运行条件

表 3-6 运行条件对照表

检定条件	检定装置	①标准表法气体流量检定装置 ②音速喷嘴气体流量检定装置 ③钟罩式气体流量检定装置	
	环境条件	环境温度	20℃
		相对湿度	75%
使用条件	介质温度	-30℃ ~ +80℃	
	环境温度	-20℃ ~ +60℃	
	相对湿度	5% ~ 90%	
	大气压力	86kPa ~ 106kPa	

四、安装注意事项

4.1 安装尺寸

4.1.1 螺纹连接型尺寸

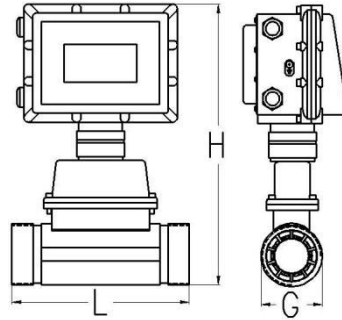


图 4-1 螺纹连接示意图

表 4-1 螺纹连接尺寸对照表

仪表口径 (mm)	L (mm)	H (mm)	G (外螺纹)
25	170	310	G2
40	140	310	G2
50	220	325	G2 1/2

4.1.2 法兰连接型尺寸

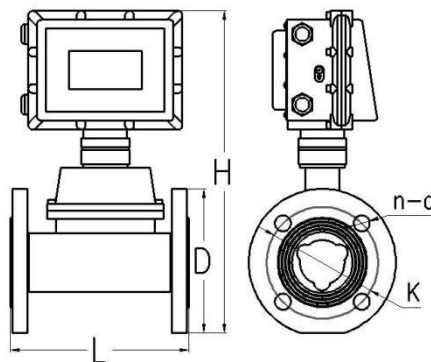


图 4-2 法兰连接示意图

表 4-2 法兰连接尺寸对照表

仪表口径 (mm)	L (mm)	D(mm)	K (mm)	H (mm)	d (mm)	n (孔数)	标配耐压
25	200	115	85	330	14	4	1.6MPa
40	200	150	110	355	18	4	
50	200	165	125	370	18	4	
65	240	185	145	390	18	4	
80	240	200	160	400	18	8	
100	300	220	180	425	18	8	
125	245	250	210	455	18	8	
150	450	285	240	485	22	8	
200	500	340	295	545	22	12	
250	500	405	355	605	26	12	
300	300	460	410	670	26	12	
350	350	520	470	730	26	16	
400	400	580	525	790	30	16	

4.2 注意事项

4.2.1 安装位置

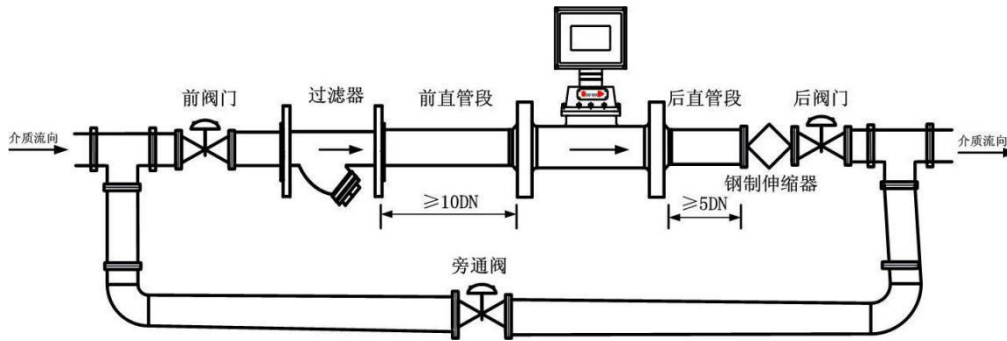


图 4-3 典型安装管路系统

4.2.2 安装注意事项

1. 严禁流量计在线焊接管道法兰，应先拆除流量计后，方可焊接。
2. 安装流量计前应将管道内的杂物、焊渣、粉尘清理干净。
3. 为了便于维修，不影响流体正常输送，建议依照上图 4-3 所示设置旁通管道。
4. 为了防止杂质进入流量计，必须安装过滤器。
5. 流量计应水平安装。建议在流量计后直管段后侧安装钢制伸缩器（补偿器），伸缩器必须符合管道设计的公称通径和公称压力的要求。伸缩器是作为管道应力的补偿及方便流量计的安装与拆卸。
6. 如须垂直安装时，应在订货时注明，产品需做相应配置。安装使用时，气流方向应从上至下。
7. 流量计安装在室外使用时，建议加配防护罩，以免雨水浸入或烈日暴晒，而影响流量计使用寿命。
8. 流量计周围不能有强的外磁场干扰及强烈的机械振动。
9. 流量计需可靠接地，但不得与强电系统地线共用。

五、接线说明

表 5-1 温压补偿型功能配置对照表

供电方式	显示	输出方式							
		脉冲	当量 脉冲	电流		IC 卡	RS485	报警	
				两线 4-20mA	三线制 4-20mA			AH	AL
电池+DC24V*4	●	●	●	●	●	●	●	○	○

符号描述：●标配 ○选配

说明：*1 脉冲是指与叶轮转速成正比的脉冲信号，其频率与瞬时流量成正比；

*2 当量脉冲是指每达到单位累积量（如 10m³、1m³ 或 0.01m³ 等）时输出的脉冲信号（IC 卡信号相同）；

*3 电池型号为 ER34615，寿命可达 2 年以上。

5.1 端子说明

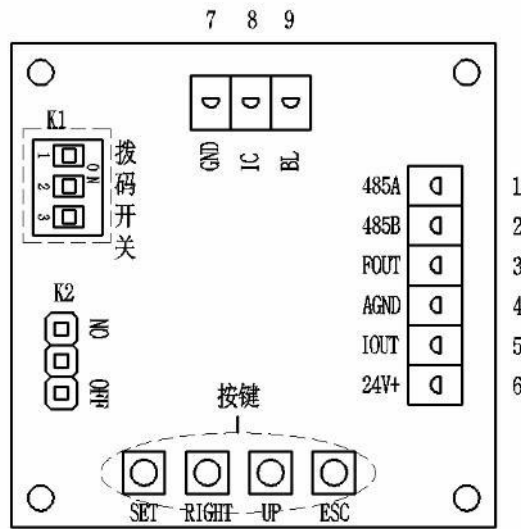


图 5-1 温压补偿型转换器端子板

表 5-2 温压补偿型端子板说明对照表

端子序号	端子标识	端子说明	备注
1	485A	RS_485 通信 A 端	
2	485B	RS_485 通信 B 端	
3	FOUT	脉冲输出	对应拨码开关 K1, 见表 5-3
4	AGND	24V 电源负端	
5	IOUT	4~20mA 电流输出端	
6	24V+	24V 电源正极	
7	GND	IC 卡信号输出负端	
8	IC	IC 卡信号输出正端	
9	BL	电池电压欠压报警输出端	

5.2 接线说明

(1) 脉冲输出接线说明

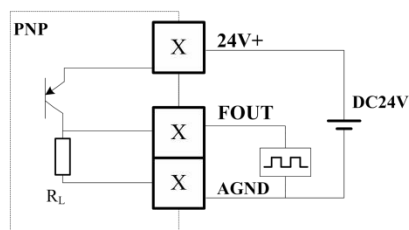


图 5-2 脉冲输出接线图

(2) 两线制 4-20mA 输出接线说明

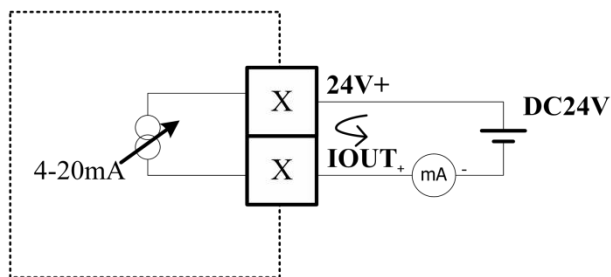


图 5-3 两线制 4-20mA 输出接线图

(3) 三线制 4-20mA 电流输出接线说明

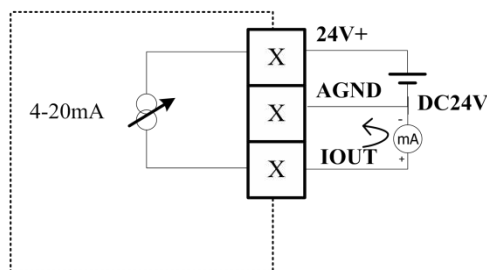


图 5-4 三线制 4-20mA 输出接线图

(4) RS485 通讯功能接线说明

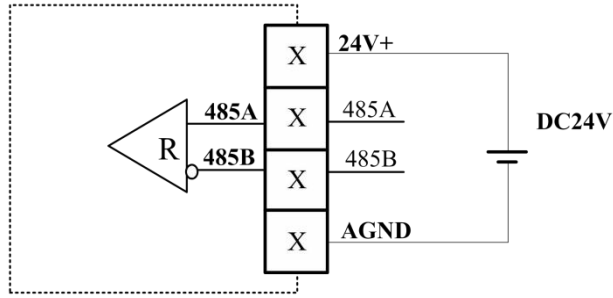


图 5-5 RS485 通讯输出接线图

(5) IC卡信号接线说明

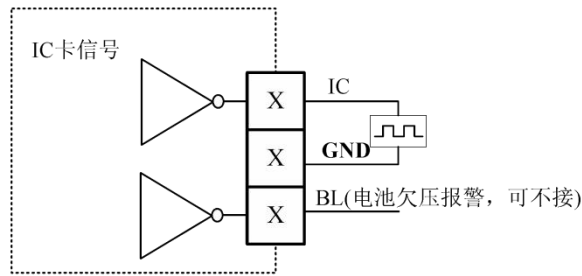


图 5-6 IC 卡信号接线图

(6) 三线制供电报警输出 (选配)

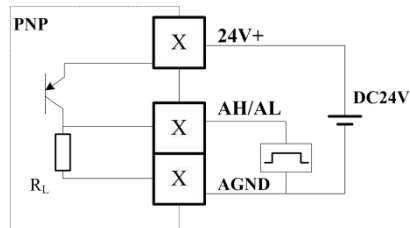


图 5-7 三线制供电报警输出接线图

说明：1、默认低电平，高电平有效，高电平 $>2.8V$ ，低电平 $<0.2V$ ，脉冲宽度可设，详见菜单说明。 2、任意供电下均有 IC 卡信号输出。

5.3 拨码开关说明

表 5-3 拨码开关功能对照表

开关位置	示意图	对应功能
1-ON;2-OFF;3-OFF		①原始脉冲输出 ②标况 0-1000Hz 输出 ③修正频率输出 (对应功能代码 P05 屏参数, 详见表 6-3)
1-OFF;2-ON;3-OFF		当量脉冲输出
1-OFF;2-OFF;3-ON		原始脉冲输出

说明：拨码对应脉冲输出接口 FOUT。

六、操作说明

6.1 转换器基本结构

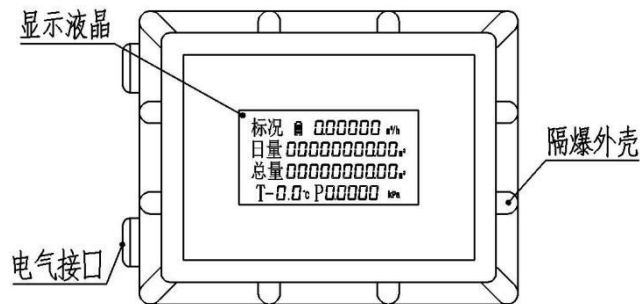


图 6-1 转换器基本结构图

6.2 按键说明

如图 6-1 所示，按键为 4 键式：“SET”、“RIGHT”、“UP”、“ESC”。

表 6-1 按键功能对照表

按键符号	功能说明
SET	下翻页浏览键、修改确认存储键
RIGHT	移位键
UP	增加键和上翻页
ESC	退出键（不保存修改内容）

6.3 工作界面说明

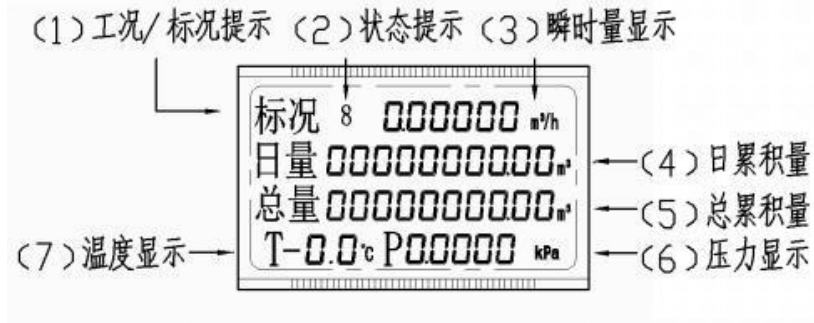


图 6-2 工作界面示意图

6.4 辅助界面说明

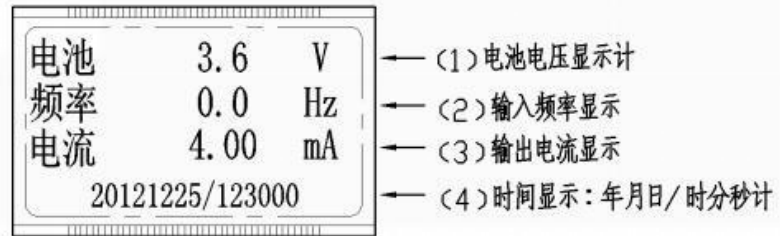


图 6-3 辅助界面示意图

6.5 密码功能说明



图 6-4 密码屏示意图

表 6-2 密码功能对照表

输入密码	密码功能	输入密码后屏显状态
1234	修改 P4-P25 屏参数	输入正确密码后, 按 SET 键后进入参数设置
5555	累计流量清零	输入正确密码后, 按 SET 键后进入清零提示 屏再按下 SET 键退回测量界面

6.6 功能菜单说明

表 6-3 功能菜单对照表

设置屏号	参数名称	意义
P04	脉冲	选择工况或标况，对应主显示屏显示工况流量或标况流量
	脉冲当量 ^{*1}	设置脉冲当量，四位数字，小数点可浮动，单位为 m ³ （对 IC 卡信号输出同样有效）
	脉冲宽度 ^{*1}	设置脉冲宽度，三位数字，单位为 ms，占空比 1: 1，需设置为 10ms 的整数倍，小于 10ms 时，按 10ms 计。（对 IC 卡信号输出同样有效）
P05	频率	设置频率上下限，当采集的频率大于频率上限时，显示上限值，当采集的频率小于下限时，显示 0。精确度为 0.1Hz。
	标况流量 0-1000Hz/原始 脉冲输出/修正 脉冲输出	设置频率输出方式（三选一）： 原始脉冲输出、标况流量 0-1000Hz、修正脉冲输出 （对应端子板拨码开关 K1）
	温度 XX 补偿	选择温度补偿方式：自动补偿，设定补偿，不补偿
	压力 XX 补偿	选择压力补偿方式：自动补偿，设定补偿，不补偿
P06	温度上限 ^{*2}	设置温度上限，3 位有效数字，单位为℃
	温度下限 ^{*2}	设置温度下限，3 位有效数字，单位为℃
	压力上限 ^{*2}	设置压力上限，5 位有效数字，单位为 kPa
	压力下限 ^{*2}	设置压力下限，5 位有效数字，单位为 kPa
P07	阻尼时间	设置阻尼时间，1~9 秒
	温度设定	当 P05 屏温度补偿设定为“温度设定补偿”时，设置补偿温度，3 位数字，单位为℃
	压力设定	当 P05 屏压力补偿设定为“压力设定补偿”时，设置补偿压力，5 位数字，单位为 kPa
	大气压	设定当地的大气压力，单位为 kPa
P08	地址	设定仪表通讯地址，01~247（十进制）
	协议	选择通讯协议，协议 0，协议 1（推荐）
	波特率	设置通讯波特率，数据位长度，奇偶校验方式，停止位长度
P09	系统时间	设置时间，格式为年月日/时分秒
P10	摩尔组成	设置摩尔组成修正，设为“否”（未启用）
	物性值	设置物性值修正，设为“否”（未启用）
P11	饱和蒸汽	设置是否为饱和蒸汽，设为“否”（未启用）
	过热蒸汽	设置是否为过热蒸汽，设为“否”（未启用）
P12 (选配)	报警 1	设置是否启用第一路报警值，选择“是”或“否”
	输出电平	设置第一路报警值的输出电平，选择“低”或“高”
	报警参数	设置第一路报警值的报警参数，选择“工况”：工况瞬时流量（m ³ /h）；选择“标况”：标况瞬时流量（m ³ /h）；选择“温度”（℃）；选择“压力”（kPa）

	报警值	设置相对应的报警阈值，6 位数字，一位回差 x%
P13 (选配)	报警 2	设置是否启用第二路报警值，选择“是”或“否”
	输出电平	同 P12 屏相同项
	报警参数	同 P12 屏相同项
	报警值	同 P12 屏相同项
P14	记录方式	设置记录方式，记录内容为：记录时间、报警状态、累积量瞬时流量、温度、压力
	记录周期	设置记录时间周期，单位 min
	背光	设置背光方式：常亮，常灭，自动亮，30s 亮(只在 24V 供电时起作用) 常亮：开启背光 常灭：关闭背光 自动亮：电流大于 8mA 时自动亮起 30s 亮：30s 亮，30s 灭，间断式亮起
	压力	设置压力显示值方式，表压/绝压
P15	满度值	设置标况对应的最大流量，6 位数字，对应电流输出满量程值
	零点值	设置标况对应的最小流量，6 位数字，当实际流量小于此值时，电流输出为 4mA，瞬时量切除
	累积量	标况累积量，10 位有效数字，固定 2 位小数点
	工总	工况累积量，10 位有效数字，固定 2 位小数点
P16	频率 1 ^{*3}	设置系数修正第一点频率，4 位有效数字，单位 Hz, F ₁
	修正 1	设置系数修正第一点系数，5 位有效数字, K ₁
	频率 2	设置系数修正第二点频率，4 位有效数字，单位 Hz, F ₂
	修正 2	设置系数修正第二点系数，5 位有效数字, K ₂
P17	频率 3	设置系数修正第三点频率，4 位有效数字，单位 Hz, F ₃
	修正 3	设置系数修正第三点系数，5 位有效数字, K ₃
	频率 4	设置系数修正第四点频率，4 位有效数字，单位 Hz, F ₄
	修正 4	设置系数修正第四点系数，5 位有效数字, K ₄
P18	频率 5	设置系数修正第五点频率，4 位有效数字，单位 Hz, F ₅
	修正 5	设置系数修正第五点系数，5 位有效数字, K ₅
	频率 6	设置系数修正第六点频率，4 位有效数字，单位 Hz, F ₆
	修正 6	设置系数修正第六点系数，5 位有效数字, K ₆
P19	仪表系数 ^{*4}	设置仪表系数，10 位数字，小数点可浮动
P20 (工厂内部调试用)	热电阻	选择热电阻类型，设定校对稳定电阻值
	温度值	温度校准值
P21 (工厂内部调试用)	压力 1	设定压力校准第一点压力，单位 kPa
	电压 1	第一点压力校准值
P22 (工厂内部调试用)	压力 2	设定压力校准第二点压力，单位 kPa
	电压 2	第二点压力校准值
P23	压力 3	设定压力校准第三点压力，单位 kPa

(工厂内部调试用)	电压 3	第三点压力校准值
P24	压力 4	设定压力校准第四点压力, 单位 kPa
(工厂内部调试用)	电压 4	第四点压力校准值
P25	压力 5	设定压力校准第五点压力, 单位 kPa
(工厂内部调试用)	电压 5	第五点压力校准值

说明:

*1: 当量脉冲设置时分辨率不宜过高, 当量脉宽设置不宜过大, 避免输出饱和现象。

例如: DN50 口径气体涡轮流量计, 流量范围 6-65m³/h, 将 P04 屏的脉冲当量设置为 0.001, 脉冲宽度设置为 50ms, 这就意味着每累积 0.001 m³ 的流量, 就会输出一个脉宽为 50ms, 占空比为 50% 的当量脉冲, 即输出的最大频率为 1000 / (50*2) = 10Hz, 对应的流量上限为 0.001*10*3600=36 m³/h, 当瞬时流量大于 36 m³/h 时, 输出当量脉冲的频率仍为 10Hz, 即输出饱和。

*2 实际采集数值高于上限时显示上限, 低于下限时显示下限;

*3 原始脉冲是指未经过仪表系数补偿 (见注*4) 输出的脉冲; 修正脉冲是指经过仪表系数补偿后输出的脉冲;

*4: 仪表系数补偿, 即对仪表系数 K (见 P16) 进行多点折线修正, 共可设置 6 点, (Fi, Ki) (i=1, 2, 3, ..., 6)

(1) Fi 为原始频率, 与流量成正比, 单位 Hz;

Ki 为修正频率点上的补偿系数, 无量纲, 与仪表系数 K (P16 参数) 的关系如下:

$$K_i = \frac{K_{ic}}{K}$$

其中 K_{ic} 是在 Fi 频率点上的实际系数, 一般由实流标定获得。

(2) 多点折线修正工作原理

当前流量 Q_c 对应的频率为 F_c:

A. 若 F_c < F₁

$$Q_c = \frac{F_c}{K_1 * K}$$

B. 若 F_n < F_c ≤ F_{i+1} (i=1, 2, ..., 7)

$$Q_c = \frac{(F_c - F_i)}{(F_{i+1} - F_i) * K} \times (F_{i+1} / K_{i+1} - F_n / K_i) + \frac{F_n}{K_i * K}$$

C. F_c > F_i (i=1/2.../8), 根据表内置入的具体参数, Fi 为最后一个修正点的频率。

$$Q = \frac{F_c}{K_i * K}$$

七、故障维修

表 7-1 故障分析对照表

故障现象	故障分析	检测方法解决方案
有流量通过，但仪表瞬时流量为零	仪表内部参数被修改	请按照检定证书检测仪表参数是否正确，若参数错误，请置入正确参数
仪表无流量通过时，仪表就有瞬时流量显示	仪表的管道截止阀没有彻底关好	检查阀门
	管道存在剧烈振动	建议加减振措施
	仪表没有良好接地	请检查接地
	现场存在强电磁场干扰，距离大功率设备太近如变频器、电机、电磁阀等	通过判断瞬时流量值是否为电磁干扰的数值（ $Q=3600f/k$ ， $f=50\text{Hz}$ ， k =仪表的系数），可以判读仪表是否受到工频干扰影响。若存在，建议更换安装位置。
仪表正常测量，测量值不准确	仪表温度压力采集出错（温压补偿型）	检测仪表显示温度压力与管道内介质是否一致，若不同则为温度、压力传感器损坏，需返厂修理
	仪表内部参数存在问题	请按照检定证书检测仪表参数是否正确，若参数错误，请置入正确参数
	仪表机芯损坏	需与公司人员联系或返厂检测
仪表正常测量，现场液晶显示正常，仪表电流输出不正确	仪表接线错误	若无电流输出，检测是否仪表接线错误
	仪表量程参数错误	若有电流输出，但电流值不正确，检测仪表参数中的变送上限值是否和仪表铭牌所标量程上限相同，若不同，则将参数改为铭牌所标量程上限

附录

温压补偿型 RS485 通讯说明

1、说明

本仪表采用 MODBUS_RTU 格式。

数据格式默认为 n, 8, 1 (1 个起始位、8 个数据位、无校验、1 个停止位)，支持奇偶校验、2 个停止位等选择。

波特率默认 9600，可选五种：1200、2400、4800、9600、19200。仪表地址为十进制

“01-247”，“0”地址用于广播，本协议不支持广播，其余地址保留。本仪表使用了

MODBUS 协议中 0x03 指令：

命令 03 (HEX)	读单个或多个寄存器
-------------	-----------

协议中的数据格式：

1) float:

单精度浮点数，格式为 IEEE754，数据由高到低。

2) BCD-1:

格式 1:6 字节 BCD 编码表示时间，数据低→高，如数据 09 年 01 月 30 日 12 时 59 分 59 秒，表示为 6 字节。

0	9	0	1	3	0	1	2	5	9	5	9
地址低										地址高	

3) BCD-3:

8 字节 BCD 编码，表示固定小数点的数据，数据低→高，用于累积量
 如 1234567891.123456 表示为 8 字节，6 位小数

1	2	3	4	5	6	7	8	9	1.	1	2	3	4	5	6
地址低														地址高	

小数点默认为第 10 位数的后面。(显示屏处只显示两位小数)。

命令 3 格式如下 (读寄存器命令)：

MODBUS 请求

仪表地址	1 BYTE	01-F7
功能码	1 BYTE	03
起始地址	2 BYTE	0-FFFF
读取数量	2 BYTE	N (1-7D)
CRC 低位	1 BYTE	
CRC 高位	1 BYTE	

MODBUS 响应

仪表地址	1 BYTE	01-F7
功能码	1 BYTE	03
字节计数	1 BYTE	N*2
输入状态	N*2 BYTE	
CRC 低位	1 BYTE	
CRC 高位	1 BYTE	

错误响应

仪表地址	1 BYTE	01-F7
功能码	1 BYTE	83
错误代码	1 BYTE	01、02、03（见注1）
CRC 低位	1 BYTE	
CRC 高位	1 BYTE	

注 1： 01、寄存器地址错误

02、寄存器长度错误

03、CRC 错误

2、数据项定义

在菜单 P08 屏可设置 RS485 通讯参数，其中协议可选协议 0 和协议 1（选择协议 1 时，可设置 CRC 的高低位顺序，同时也可设置浮点数的高低位顺序），具体内容如下。

协议 0

属性	地址（十六进制）	寄存器长度（word）	数据类型	说明
只读	0x300	2	float	标况流量
只读	0x304	2	float	工况流量
只读	0x308	2	float	温度
只读	0x30c	2	float	压力
只读	0x310	2	float	电池电压
只读	0x314	4	BCD-3	标况累积量
只读	0x31c	4	BCD-3	工况累积量
只读	0x324	3	BCD-1	当前时间

通讯举例：（仪表地址为 01）

读命令	01 03 0300 0002 C44F	CRC 低位在前，同时读取瞬时流量和累积流量
返回数据	01 03 08 43 28 00 00（标况流量=168） 7F BE	浮点数高位在前， CRC 低位在前

协议 1

属性	地址（十六进制）	寄存器长度（word）	数据类型	说明
只读	0000	2	float	标况累积量 1
只读	0002	2	float	标况累积量 2
只读	0004	2	float	标况流量
只读	0006	2	float	压力
只读	0008	2	float	温度
只读	000A	2	float	工况累积量
只读	000C	2	float	工况流量

1) “标况累积量”用两个四字节的浮点数表示，“标况累积量 1”表示高位浮点数，“标况累积量 2”表示低位浮点数，两者之间的关系是：
 标况累积量=“标况累积量 1”*10000000+“标况累积量 2”。

举例：读取“标况累积量”、“标况流量”、“压力”、“温度值” 仪表地址为
 “12”

在菜单项中选择协议：“协议 1”

CRC 校验位低位在前：“低-高”

浮点数格式高位在前：“高-低”

读命令	0c 03 0000 000A C7 6E	CRC 低位在前
返回数据	0c 03 14 00 00 00 00（标况累积量 1=0） 43 8c a5 1e（标况累积量 2=281.2899780） 42 4f d7 08（标况流量 =51.9599914） 43 24 19 99（压力 =164.0999908） 41 cf 33 30（温度 =25.8999938） BA 13	浮点数高位在前 CRC 低位在前

版本号：O/LWQX-D2-V2.0